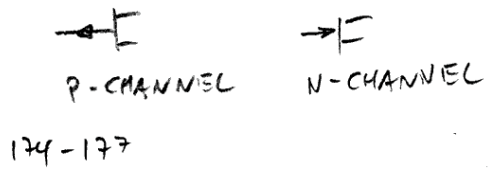
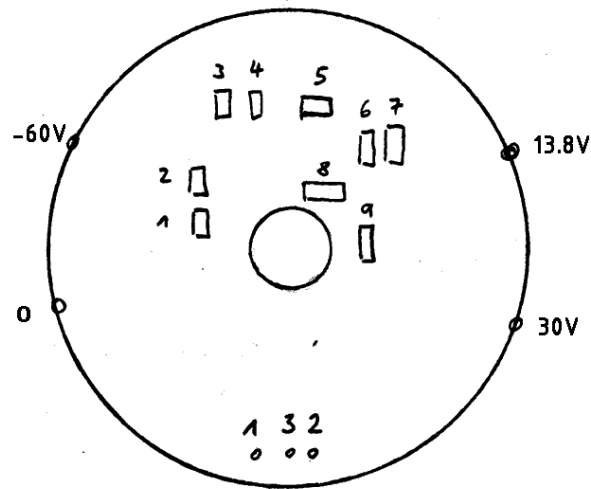
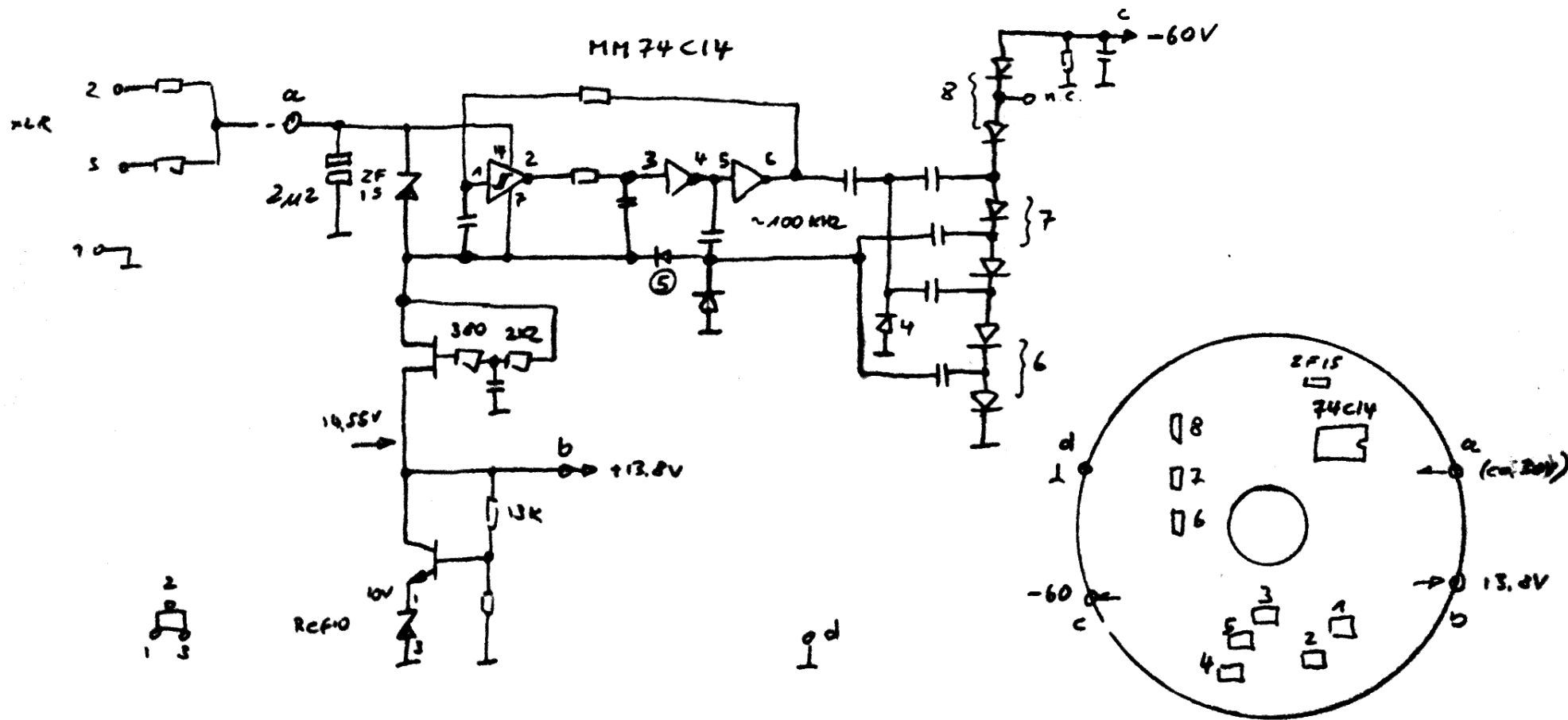


Bauteilwerte unsicher



Neumann TLM 103
 (Serie 1, circuit diagram 01)
 revengineering 2004

Tib 2/2004



TLN 103
 Power Supply
 2/2004
 7/2007 Korrektur